



DATENBLATT

3Com® IntelliJack™ Switch Produktreihe

Die innovative Aufputz-Lösung

Hauptvorteile

Verwandeln sie eine einfache LAN-Steckdose in einen „Aufputz“ Fast Ethernet Switch mit vier Ports

Kostensparende Erweiterung der Infrastruktur

Vervierfachen Sie Ihre LAN-Ports wesentlich preisgünstiger und mit weniger Betriebsunterbrechungen als beim Einziehen zusätzlicher Ethernet-Kabel.

Modulare Gerätekonnektivität

Ein 3Com® IntelliJack™ Switch verfügt über vier geschaltete 10/100 Mbit/s LAN Ports und einen optionalen „Durchgangsport“ für eine weitere LAN-Verbindung.

„Wandebau“-Design

Das kompakte Gerät zur Aufputzmontage sorgt für einen aufgeräumten Arbeitsplatz und schützt den Netzwerkanschluss vor Manipulation, Beschädigung oder Diebstahl.

Flexible Stromversorgung

Die Stromversorgung kann über IEEE 802.3af Power over Ethernet, Stromweiterleitung oder über lokale AC-Netzteile erfolgen, als zusätzliche Sicherheit zur Stromversorgung aus dem Verkablungsschrank. Um die Installationskosten zu senken, kann die Stromversorgung separat bestellt werden.

Die 3Com NJ105- bzw. NJ205 IntelliJack Switches verwandeln eine einfache LAN-Steckdose schnell und problemlos in vier 10/100 Mbit/s LAN Ports mit Auto-Negotiation. Beide Modelle unterstützen zur preisgünstigen Einrichtung Power over Ethernet und verfügen über einen „Durchgangsport“ für Sprache oder weiterführende LAN-Verbindungen.

Die 3Com NJ105- und NJ205 IntelliJack Switches wurden speziell für die Installation in Aufputzdosen und Kabelkanälen gemäß EU- und UK-Norm entwickelt – mit 60 mm Schraubenabstand. Sie funktionieren in nahezu jeglichen Netzwerkkumgebungen – egal ob Small-Offices oder Großunternehmen, Behörden, Wohnheime, Krankenhäuser, Klassenzimmer, öffentliche

Passend für EU- und UK-Steckdosenaufnahmen

Die NJ105 / NJ205 IntelliJack Switches wurden für die betriebssichere und dauerhafte Installation in Aufputzdosen und Kabelkanälen gemäß EU- und UK-Steckdosennormen entwickelt.

Konvergente, sichere Netzwerke

Fortschrittliche Funktionalität – inklusive Traffic-Priorisierung, Port-basierte VLANs und „Location Mapping“-Funktion – optimieren NJ205 IntelliJack Switch Verbindungen für Sprache, Video und Daten.

Nahtlose Integration

Die Standardkonformität schließt Ethernet, Fast Ethernet, Voice over IP (VoIP), Power over Ethernet sowie Gebäude- und Telekommunikations-Verdrahtungsspezifikationen ein.

Einsteck-Installation

Die Switches können montiert werden, ohne Wände aufreißen zu müssen, sie sind deshalb besonders für ältere oder schwer zu verkabelnde Gebäude geeignet. Sie passen auf jede UK- oder Europa-Aufputzdose.

Terminals oder Konferenzräume. Im Gegensatz zu frei stehenden Hubs oder Switches können IntelliJacks nicht so leicht beschädigt oder vom Netz getrennt werden und sind relativ diebstahlsicher.

Die IntelliJack Switch Stromversorgungen, die separat bestellt und erworben werden müssen, sind als Inline Power over Ethernet- und lokale AC-Netzteile erhältlich. Als integrierte Endspan-Lösung kombiniert der 3Com SuperStack® 3 Switch 4400 PWR Daten-Switching und Strom einspeisung in einem Gerät.

Weitere Information wie IntelliJacks zur Lösung gängiger Netzwerkprobleme beitragen – inklusive Fallbeispielen, Hardwaretests und White Papers – erhalten Sie unter www.3com.com/intellijack

Inbetriebnahme des 3Com Intellijack Switch

Abb. 1: Montage
des Intellijack Switch

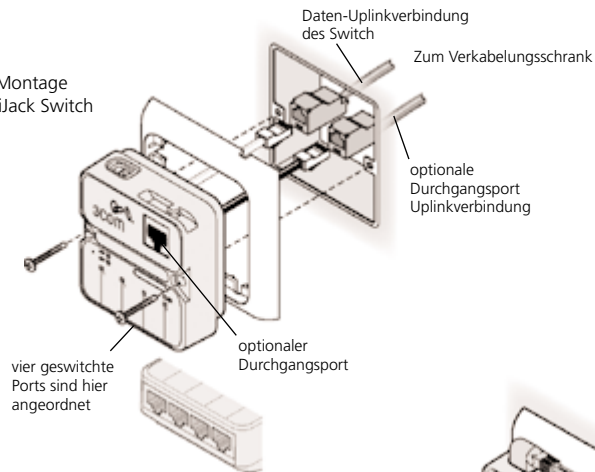


Abb. 2: Um den Intellijack Switch über ein lokales Netzteil mit Strom versorgen zu können, muss eine Steckdose in der Nähe des Installationsortes des Intellijack Switches sein.

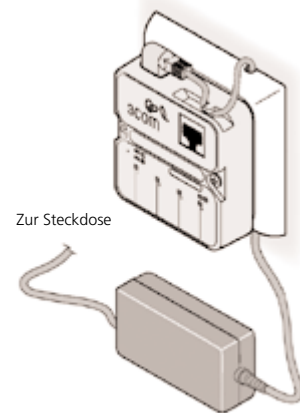


Abb. 3: 802.3af-kompatible Power over Ethernet Netzwerkconfiguration mit Stromweiterleitung zu einem anderen Gerät.

- 1 3Com SuperStack 3 Switch 4400 PWR (3C17205) liefert Daten und Strom über Kategorie 5/5e-Kabel.
- 2 Die geschwitchten Ports des 3Com Intellijack Switches priorisieren Sprach- und Datenverkehr für die angeschlossenen Geräte.
- 3 Beide Modelle, NJ105 oder NJ205, können Strom per Power over Ethernet zu 3Com NBX® 802.3af Telefonen bzw. jedem anderen 802.3af-kompatiblen Gerät weiterleiten.

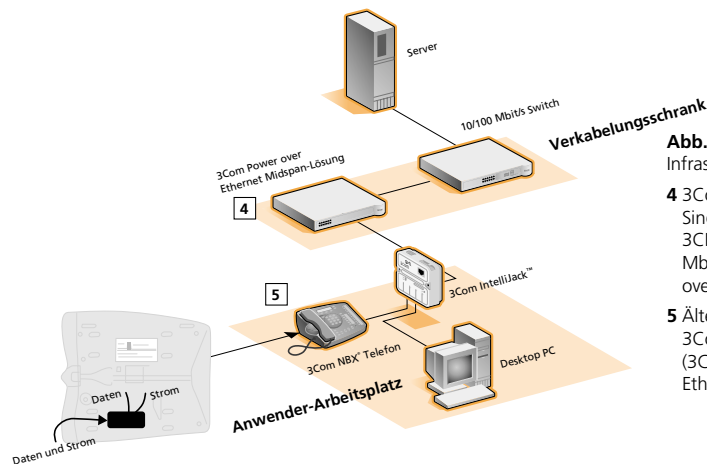


Abb. 4: Nachrüstung einer bestehenden Ethernet Infrastruktur auf Power over Ethernet.

- 4 3Com Power over Ethernet Multi-Port- bzw. Single-Port Midspan-Lösung (3CNJPSE24, 3CNJPSE) speist bestehende, geschwitchte 10/100 Mbit/s-Verbindungen mit 48 V DC per Power over Ethernet.
- 5 Ältere 24 Volt NBX-Telefone können mit dem 3Com NBX Phone Power Module (3CNJVOIPMOD-NBX) auf 48 V DC Power over Ethernet aufgerüstet werden.

Preiswerter als eine Verkabelung der Kategorie 5e, sicherer als ein Desktop-Hub oder -Switch

3Com NJ205 IntelliJack Switch

Dieser managebare „Aufputz“-Switch wird mit Dienstprogrammen ausgeliefert, die Administrationsaufgaben erleichtern und die Netzwerksicherheit maximieren. Fortschrittliches Switching und Management-Funktionen prädestinieren ihn für Netzwerktelefonie. Kompatible Telefone können über den Port 4 mit Strom versorgt werden, der Verkabelungsaufwand wird geringer. Für optimale Qualität und Sicherheit kann Sprach-Traffic mit hoher Priorität gekennzeichnet und in seinem eigenen VLAN geroutet werden. Für den Einsatz in Unternehmen kann der NJ205 mit den meisten SNMP-kompatiblen Management-Plattformen erkannt und gesteuert werden – inklusive des 3Com Network Supervisors sowie HP OpenView.

3Com NJ105 IntelliJack Switch

Der NJ105 verfügt über die gleichen

Anschlussoptionen wie der NJ205, allerdings ohne Managementfunktionen. Mit dem optionalen Durchgangsport und der Power over Ethernet-Weiterleitung können zusätzliche Sprach- oder Netzwerkleitungen angeschlossen werden. Das Aufputzgehäuse sorgt für Haltbarkeit und Performance an Standorten mit hohem Publikumsverkehr wie z.B. Druckerräume oder öffentliche Terminals.

Power over Ethernet

Zusätzlich zum SuperStack Endspan Switch, bietet 3Com Midspan Power Source Equipment (PSE) mit 24- und Einzelports, die bestehende geschwitchte Netzwerke Power over Ethernet-fähig machen. Um Ihre Telefonie-Investitionen zu sichern, gibt es ein optionales Strom-Konvertierungsmodul, das ältere 3Com NBX® Telefone 802.3af Inline Power-kompatibel macht.

Merkmale und Vorteile

	NJ205 IntelliJack Switch	NJ105 IntelliJack Switch
Leistung, Zuverlässigkeit, Einsparung		
Vervierfacht die geschwitchte Netzwerkinfrastruktur ohne Aufreißen von Wänden oder Unterbrechung des Geschäftsbetriebs.	✓	✓
Unterstützt 802.1p Paket-Priorisierung.	✓	✓
Standard-Kompatibilität		
Kompatibel mit Ethernet, VoIP, Telekommunikations- und Gebäudestandards.	✓	✓
Montierbar in U.K.- oder DIN-Aufputzdosen mit 60 mm Schraubenabstand.	✓	✓
Stromversorgungsoptionen		
Unterstützt 802.3af Spezifikation für Power over Ethernet.	✓	✓
Unterstützt lokale AC-Stromversorgung; 3Com Netzteil erforderlich (3CNJPSL).	✓	✓
Leitet Strom per Power over Ethernet über Port 4 an andere Geräte weiter.	✓	✓
Unterstützt NBX-Stromversorgungsmodul (3CNJVOIPMOD-NBX).	✓	✓
Durchgangsport für weitere Sprach- oder Datenverbindung.	✓	✓
Management		
Arbeitet mit standardbasierten SNMP Netzwerk Management-Applikationen, inklusive 3Com Network Supervisor und HP OpenView.	✓	
3Com Local Configuration Manager vereinfacht die Installation und konfiguriert die Intellijacks für zentrale Verwaltung.	✓	
Der 3Com Central Configuration Manager ermöglicht zeitsparende zentrale Überwachung und -Verwaltung — von einzelnen Geräteports bis hin zu Gruppen mehrerer Network Jacks.	✓	
Mit Location Mapping werden die genauen Standorte der mit den Intellijacks verbundenen Geräten erkannt; dadurch wird die Fehlerbehebung im Netzwerk und die Übersicht über den IT-Gerätebestand verbessert.	✓	
Zu den erweiterten Switching-Funktionen zählen TOS/Diffserv sowie Multicast Flooding-Steuerung.	✓	
Unterstützt IEEE 802.1Q VLANs für verbesserte Datensicherheit und -überwachung.	✓	

Technische Daten

Ports

Ethernet Switch: Vier 10/100BASE-TX RJ-45 Ports (Buchse) für Switch-Anschlüsse direkt an der Wand. Ein 10/100BASE-TX Stiftstecker, in der Wand versenkt, ermöglicht Uplinkverbindungen.

Optionaler Durchgang: Ein RJ-45 Durchgangsport; Verbindung wird über den in der Wand versenkten RJ-45 Stiftstecker hergestellt.

Kabellängen und Betriebsreichweiten

10BASE-T: Kategorie 3, 4, 5 oder 5e UTP/STP bis zu 100 m

100BASE-TX: Kategorie 5 oder 5e UTP/STP bis zu 100 m

Stromversorgungsoptionen

Power over Ethernet: Unterstützt alle 802.3af-kompatiblen Stromquellen und die meisten 24 V DC- und 48 V DC Inline-Stromquellen.

Stromweiterleitung: Das Gerät, das Strom empfängt, muss 802.3af-kompatibel sein bzw. es muss sich um ein 3Com NBX Telefon mit Strom-Konvertierungsmodul handeln (3CNJVOIPMOD-NBX).

Lokale AC Stromversorgung: 3Com Network Jack AC Netzteil (3CNJPSL) für LANs ohne Power over Ethernet-Unterstützung.

Management (nur NJ205)

Kompatibel mit SNMP v1, Port-basierten VLANs, 802.1p Paket-Priorisierung/QoS, DHCP und den meisten SNMP-kompatiblen Management-Plattformen; 3Com Network Supervisor empfohlen. Weitere Informationen über die Mindestanforderungen an Management-Systeme, inklusive Unterstützung von Windows XP,

erhalten Sie unter www.3com.com oder bei Ihrem örtlichen 3Com Vertriebsbüro

Standardkonformität

Networking: 802.1p (Priority Tagging), 802.1Q (VLANs; nur NJ205), 802.1D (Bridging), 802.3 (Ethernet), 802.3i (10BASE-T), 802.3u (Fast Ethernet), 802.3af (PoE)

Gebäude: UK- & DIN Standard

Sicherheit, Zertifizierungen: CE Zeichen, EN60950, EN55022 Klasse A, EN55024

Umgebungsbedingungen

Temperatur: 0° bis 35° C im Betrieb, Büroumgebung; -30° bis 90° C für Lagerung

Luftfeuchtigkeit (nicht kondensierend): 10% -90% für Betrieb, 5% -95% für Lagerung

LED-Anzeigen

Stromversorgung, Verbindungsaktivität/Portstatus; Stromweiterleitung

Abmessungen

IntelliJack Switch

Höhe: 7,5 cm

Breite: 7,0 cm

Tiefe: 2,8 cm

SuperStack 3 Switch 4400 PWR

Höhe: 4,36 cm / 1 RU

Breite: 44,0 cm / 19-Zoll Rack

Tiefe: 27,4 cm

Power over Ethernet Multi-Port Midspan-Lösung

Höhe: 4,40 cm

Breite: 43,3 cm

Tiefe: 30,2 cm

Power over Ethernet Single-Port Midspan-Lösung

Höhe: 2,6 cm

Breite: 6,4 cm

Tiefe: 10,2 cm

Network Jack AC Netzteil

Höhe: 3,8 cm

Breite: 5,1 cm

Tiefe: 8,9 cm

NBX Telefon

Stromversorgungsmodul

Höhe: 2,4 cm

Breite: 7,8 cm

Tiefe: 3,8 cm

Produktgarantie

Details über Produktgarantie, Support und Service — inklusive weiterführender Serviceverträge — finden Sie im Produkthandbuch oder auf unserer Support-Seite unter www.3com.com.

Kundenunterstützung

Die 3Com Knowledgebase bietet Antworten auf die häufigsten Fragen und technisches Fachwissen — 7 Tage die Woche, 24 Stunden pro Tag. Besuchen Sie uns unter www.3com.com und durchforsten Sie die Knowledgebase, unsere Produktinformationen, die technischen Tipps und die FAQs.

Bestelldaten

3Com NJ105 IntelliJack „Aufputz“ unmanaged Switch mit 4-Ports 3CNJ105

3Com NJ105 IntelliJack „Aufputz“ unmanaged Switch mit 4-Ports, 20er Pack 3CNJ105-20

3Com NJ205 IntelliJack „Aufputz“ managed Switch mit 4-Ports 3CNJ205

3Com NJ205 IntelliJack „Aufputz“ managed Switch mit 4-Ports, 20er Pack 3CNJ205-20

Zubehör

3Com IntelliJack Switch NJ105/NJ205 10 mm Ausgleichsring 3CNJMP-EXT

3Com IntelliJack Switch NJ105/NJ205 Boden-Montageplatte 3CNJMP-FLR

3Com IntelliJack Switch NJ105/NJ205 Abstandshalter für Ausgleichsring 3CNJMP-SPR

3Com IntelliJack Switch NJ105/NJ205 UK Double Gang Montageplatte 3CNJMPD-UK

Stromversorgungen

3Com SuperStack 3 Switch 4400 PWR 3C17205

3Com Power over Ethernet Multi-Port Midspan Lösung 3CNJPSE24

3Com Power over Ethernet Single-Port Midspan-Lösung 3CNJPSE

3Com Network Jack AC Netzteil 3CNJPSL

3Com® NBX® Telefon Stromversorgungsmodul 3CNJVOIPMOD-NBX

Bitte beachten: Die 3Com IntelliJack Switches müssen entweder per Power over Ethernet oder über eine lokale AC-Stromquelle versorgt werden. Diese Stromversorgungen müssen separat bestellt werden.

3Com Corporation, Corporate Headquarters, 350 Campus Drive, Marlborough, MA 01752-3064

Wenn Sie mehr über die Lösungen von 3Com erfahren wollen, besuchen Sie unsere Webseite unter www.3com.de. 3Com ist ein börsennotiertes Unternehmen (NASDAQ: COMS).

Copyright © 2003 3Com Corporation. Alle Rechte vorbehalten. 3Com, das 3Com Logo, SuperStack und NBX sind eingetragene Warenzeichen der 3Com Corporation. Possible made practical und IntelliJack sind Warenzeichen der 3Com Corporation. Andere Produkt- oder Markennamen sind Warenzeichen oder eingetragene Warenzeichen ihrer jeweiligen Eigentümer. Obwohl 3Com stets bemüht ist, möglichst genaue Informationen zu liefern, übernimmt 3Com keine Haftung für mögliche Fehler. Irrtümer und technische Änderungen vorbehalten.